



RADIALL
Département COAXIAL

NOTICE TECHNIQUE
TECHNICAL DATA

101, Rue Phéberth Hoffmann
Zone Industrielle Ouest
93116 - ROSNY-SOUS-BOIS
Téléphone : 854-80-40

TITRE
FIC. DR. SERT.
CAB. 7,6/75

TITLE
STRAIGHT PLUG, CRIMPED TYPE
for cable 7,6 / 75

R 142.090.161
Série BNC

NORMALISATION

IEC : _____
CECC : _____

SPECIFICATIONS

MIL : _____

CABLES BICC T 3205

CABLES

CARACTERISTIQUES

Impéd. caract. : 75Ω : Nominal imp.
Fréq. d'utilisat. : 0 à 1 GHz : Freq. range
Vérif. impédance : : Imped. test
Tension tenue : 1 500 V eff. : Proof. voltage

PROPERTIES

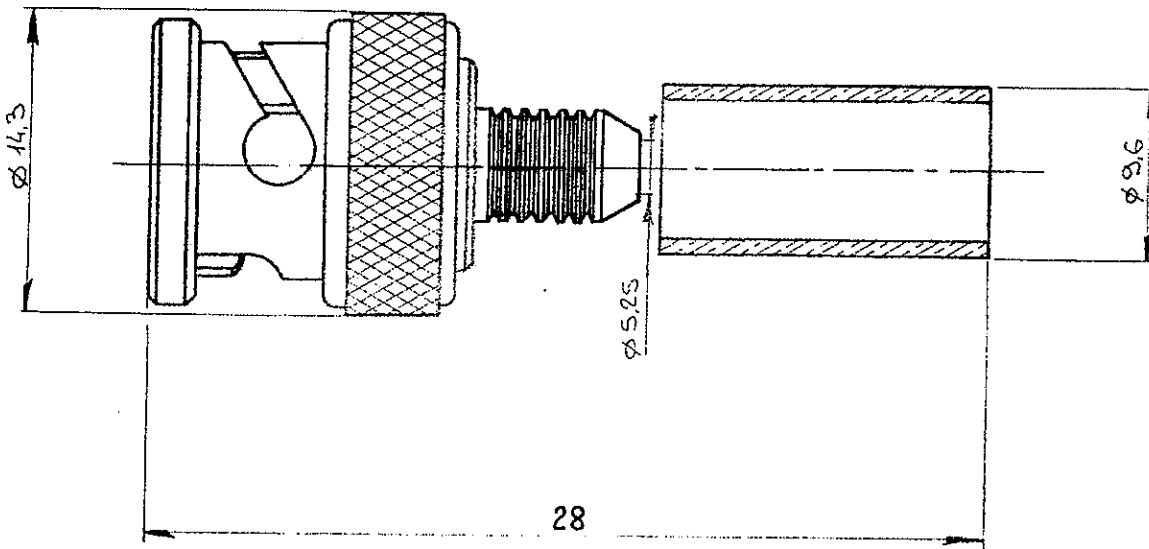
Catégorie climatique : $-65^{\circ}\text{C} / +165^{\circ}\text{C}$ Climatic range
Mouvement : $\left\{ \begin{array}{l} \square \leftarrow \rightarrow \square \quad \square \leftarrow \curvearrowright \square \\ \blacksquare \leftarrow \rightarrow \square \quad \square \leftarrow \times \square \end{array} \right\}$ In. cont. motion

CONSTRUCTION

Finition corps : Ni
Finition cont. cent. : Au
Partie métallique : Laiton
Partie métal. élast. : Bronze
Isolant : Polypropylène
Joint : Silicone

CONSTRUCTION

Body finish : Ni
Inner contact finish : Au
metallic parts : Brass
metallic resilient parts : Bronze
Insulator : Polypropylene
Gasket : Silicon



Montage câblage: voir catalogue BNC édition 86 . M03 p 34

NUMERO ARTICLE	DATE	DESIGNATEUR	REVISOR	MODIFICATEUR
85.1204.025	03.12.85	PERRIN, Y		
1.02				

Ces renseignements sont indicatifs. Dans le but constant d'améliorer nos produits nous réservons le droit d'apporter toute modification jugée utile.